

Mirror 36" Square

Weight: 47lbs

Unpack contents onto a soft surface. Failure to follow assembly instructions may result in damage.

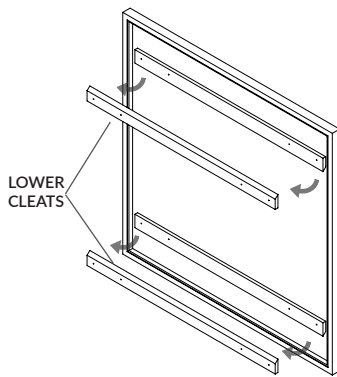
NOTE: Cleats included. Wall mounting fasteners are NOT included.

WARNING

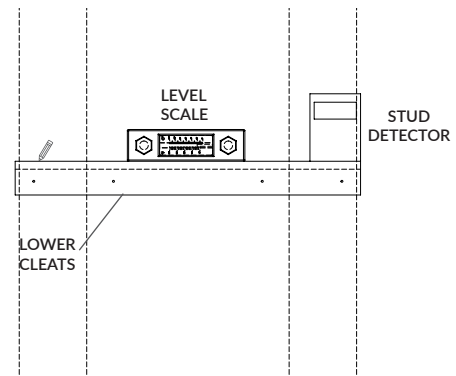
Mounting to wood studs is recommended or use suitable wall anchors for your wall type if these are inaccessible. Consult a qualified professional for assistance if required.

HANG MIRROR ON MINIMUM OF FOUR (4) WALL FASTENERS PER CLEAT.

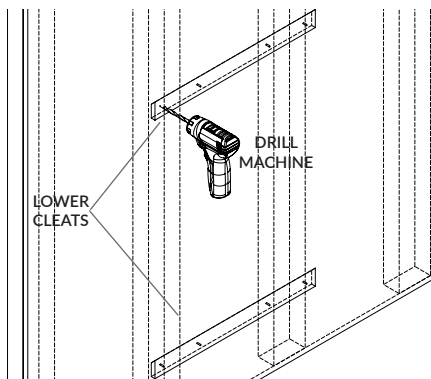
- 1 Remove upper & lower cleats from back of mirror.



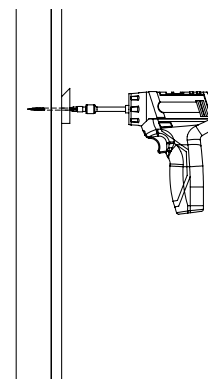
- 2 Mark stud locations on cleats.



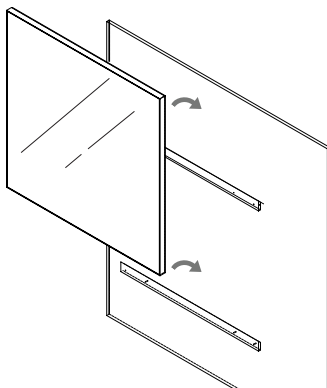
- 3 Pre-drill $\frac{1}{8}$ inch pilot hole through cleats for stud location.



- 4 Level and attach both cleats to wall and stud at appropriate locations.



- 5 Hang mirror.



Miroir carré de 90 cm (36 po)

Poids: 47lbs (21kg)

Déballer le contenu sur une surface protectrice. Le non-respect des instructions de montage peut entraîner des dommages.

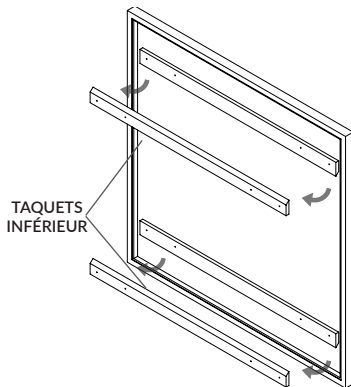
REMARQUE : Taquets inclus. Les fixations de montage mural ne sont PAS incluses.

AVERTISSEMENT

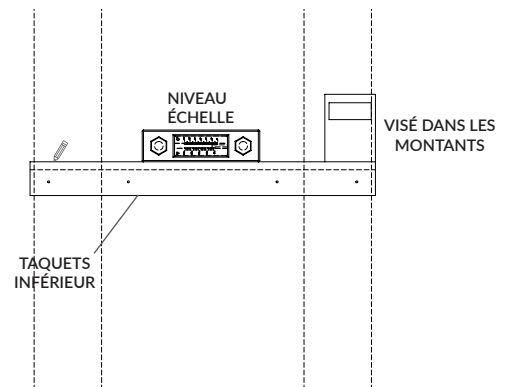
La fixation à des montants en bois est conseillée. Sinon, utilisez des ancrages muraux adéquats pour le type de mur. Si vous avez besoin d'aide, demandez l'aide d'un professionnel qualifié.

ACCROCHEZ LE MIROIR AVEC AU MOINS QUATRE (4) FIXATIONS MURALES PAR TAQUET.

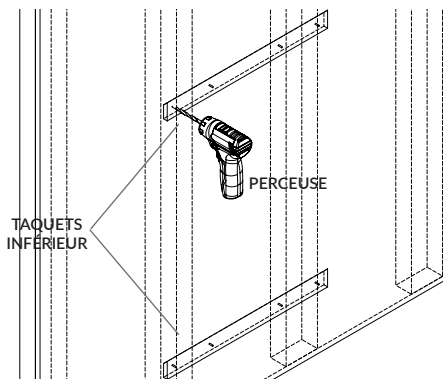
- 1 Retirez les taquets supérieur et inférieur du dos du miroir.



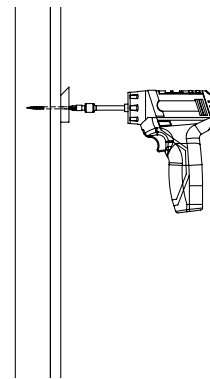
- 2 Marquez l'emplacement des montants



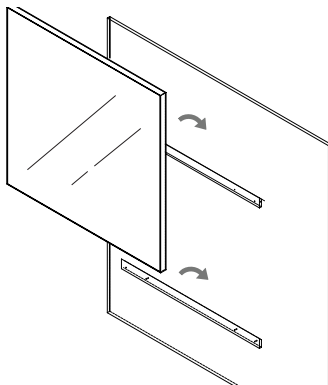
- 3 Percez des avant-trous de $\frac{1}{8}$ po à travers les taquets à l'emplacement des montants.



- 4 Nivelez et fixez les deux taquets au mur et au montant aux emplacements choisis.



- 5 Suspendez le miroir.



Mirror 24x40"

Weight: 35lbs

Unpack contents onto a soft surface. Failure to follow assembly instructions may result in damage.

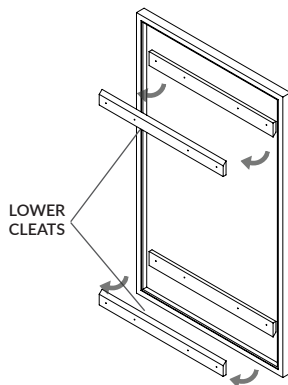
NOTE: Cleats included. Wall mounting fasteners are NOT included.

WARNING

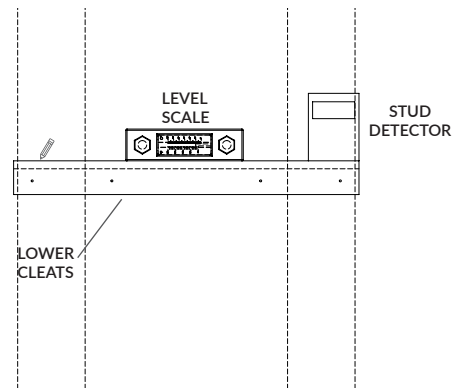
Mounting to wood studs is recommended or use suitable wall anchors for your wall type if these are inaccessible. Consult a qualified professional for assistance if required.

HANG MIRROR ON MINIMUM OF FOUR (4) WALL FASTENERS PER CLEAT.

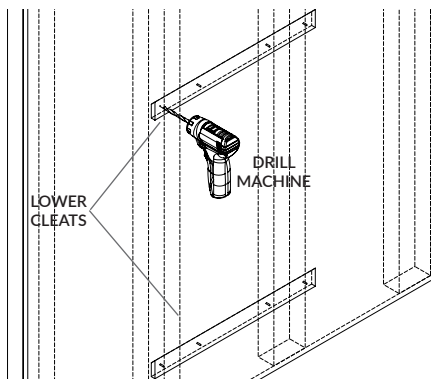
- 1 Remove upper & lower cleats from back of mirror.



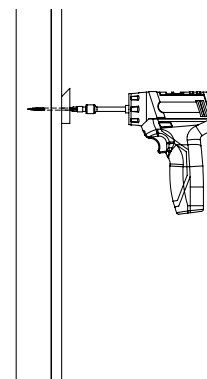
- 2 Mark stud locations on cleats.



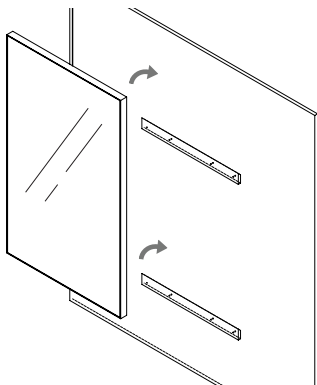
- 3 Pre-drill $\frac{1}{8}$ inch pilot hole through cleats for stud location.



- 4 Level and attach both cleats to wall and stud at appropriate locations.



- 5 Hang mirror.



Miroir 60 x 100 cm (24 x 40 po)

Poids: 35lbs (15kg)

Déballer le contenu sur une surface protectrice. Le non-respect des instructions de montage peut entraîner des dommages.

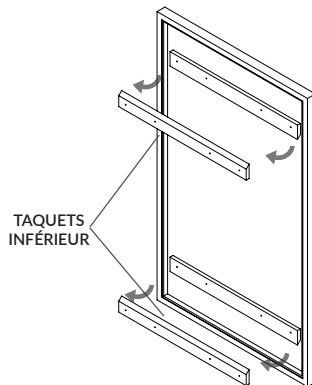
REMARQUE : Taquets inclus. Les fixations de montage mural ne sont PAS incluses.

AVERTISSEMENT

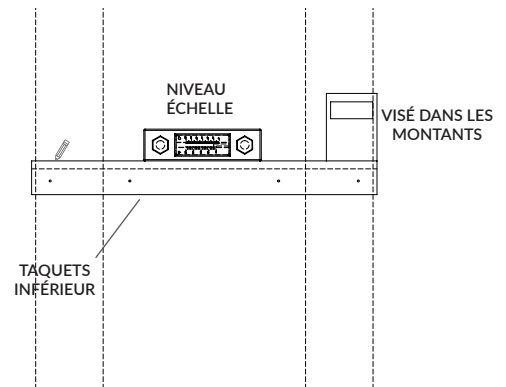
La fixation à des montants en bois est conseillée. Sinon, utilisez des ancrages muraux adéquats pour le type de mur. Si vous avez besoin d'aide, demandez l'aide d'un professionnel qualifié.

ACCROCHEZ LE MIROIR AVEC AU MOINS QUATRE (4) FIXATIONS MURALES PAR TAQUET.

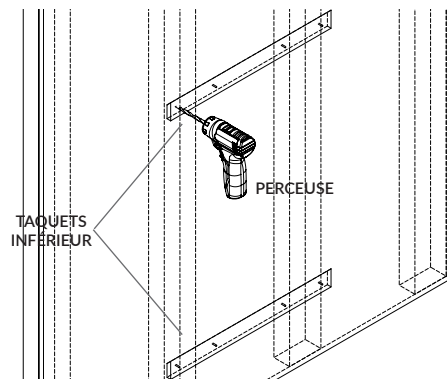
- 1 Retirez les taquets supérieur et inférieur du dos du miroir.



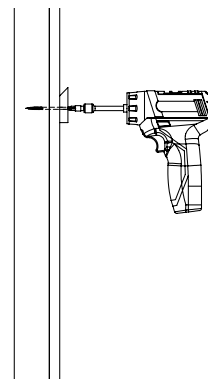
- 2 Marquez l'emplacement des montants



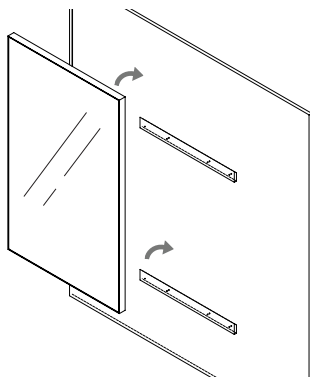
- 3 Percez des avant-trous de 1/8 po à travers les taquets à l'emplacement des montants.



- 4 Nivelez et fixez les deux taquets au mur et au montant aux emplacements choisis.



- 5 Suspendez le miroir.



Mirror 36" Round

Weight: 36lbs

Unpack contents onto a soft surface. Failure to follow assembly instructions may result in damage.

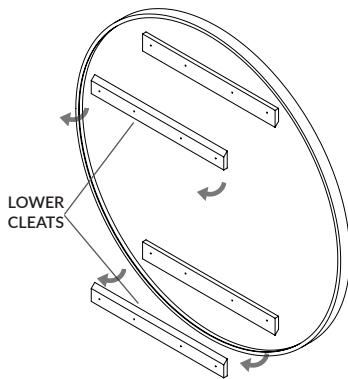
NOTE: Cleats included. Wall mounting fasteners are NOT included.

WARNING

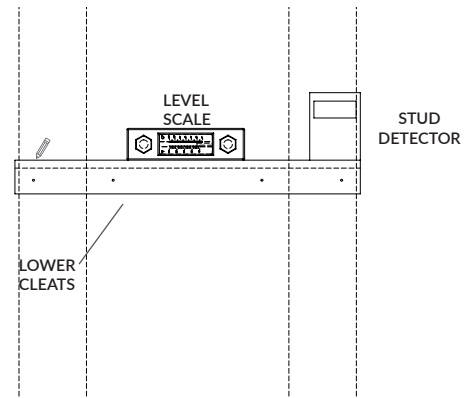
Mounting to wood studs is recommended or use suitable wall anchors for your wall type if these are inaccessible. Consult a qualified professional for assistance if required.

HANG MIRROR ON MINIMUM OF FOUR (4) WALL FASTENERS PER CLEAT.

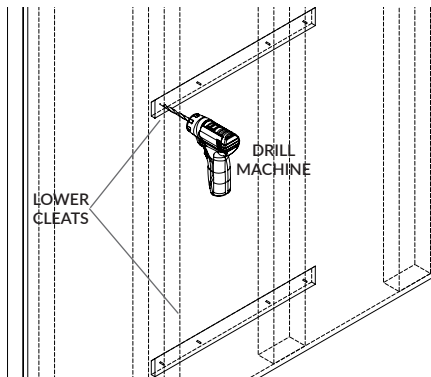
- 1 Remove upper & lower cleats from back of mirror.



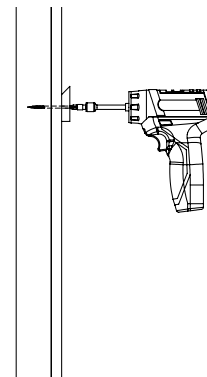
- 2 Mark stud locations on cleats.



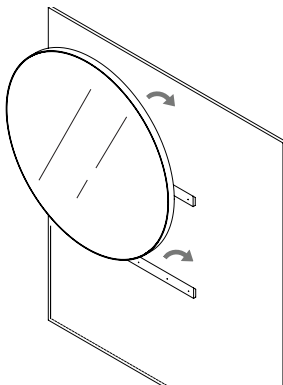
- 3 Pre-drill $\frac{1}{8}$ inch pilot hole through cleats for stud location.



- 4 Level and attach both cleats to wall and stud at appropriate locations.



- 5 Hang mirror.



Miroir rond de 90 cm (36 po)

Poids: 36lbs (16kg)

Déballez le contenu sur une surface protectrice. Le non-respect des instructions de montage peut entraîner des dommages.

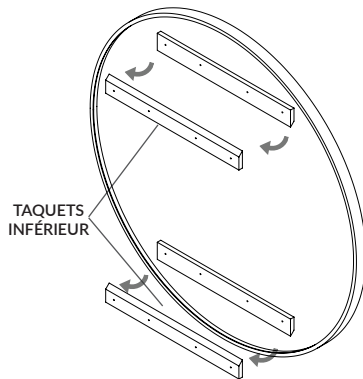
REMARQUE : Taquets inclus. Les fixations de montage mural ne sont PAS incluses.

AVERTISSEMENT

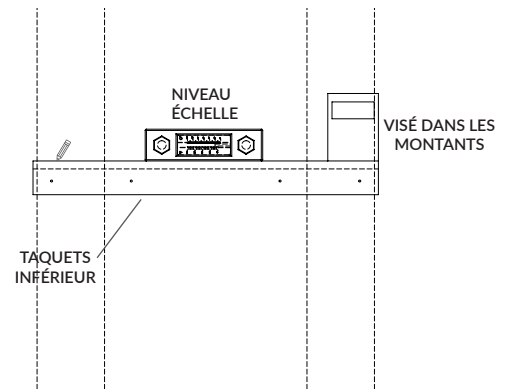
La fixation à des montants en bois est conseillée. Sinon, utilisez des ancrages muraux adéquats pour le type de mur. Si vous avez besoin d'aide, demandez l'aide d'un professionnel qualifié.

ACCROCHEZ LE MIROIR AVEC AU MOINS QUATRE (4) FIXATIONS MURALES PAR TAQUET.

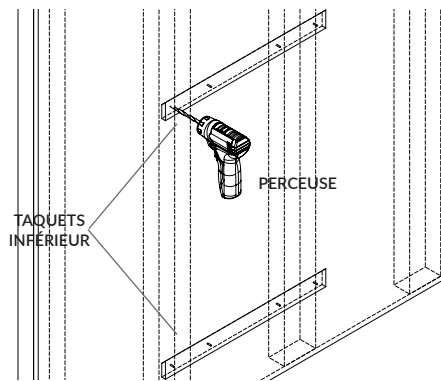
- 1 Retirez les taquets supérieur et inférieur du dos du miroir.



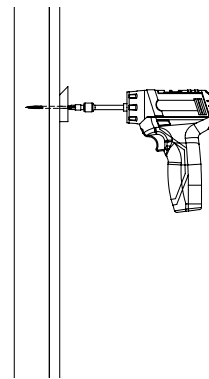
- 2 Marquez l'emplacement des montants



- 3 Percez des avant-trous de 1/8 po à travers les taquets à l'emplacement des montants.



- 4 Nivelez et fixez les deux taquets au mur et au montant aux emplacements choisis.



- 5 Suspendez le miroir.

