

Thank you for purchasing this bathroom furniture. We recommend having a skilled trades professional complete the installation.

Please read all instructions included, prior to installation.

If you require assistance, please contact us:

Toll Free Phone: 855.719.4870

E-mail: customerservice@rocksolidsupply.com

Cabinetry Adjustments

During final inspection at our facility, the doors and drawers are adjusted to ensure proper alignment and closure. After shipping and installation, the doors and drawers may need to be realigned. If required, please follow the provided instructions.

DOOR HINGES

The door hinges are adjusted using cam screws. These screws have a 1/2 turn of adjustment. Please do not turn past the adjustment range.

(1) ADJUSTING THE DOOR HEIGHT

The door height is adjusted by turning a cam screw. The top and bottom hinge should be adjusted evenly.

(2) ADJUSTING THE GAP BETWEEN THE DOOR AND THE FACE FRAME

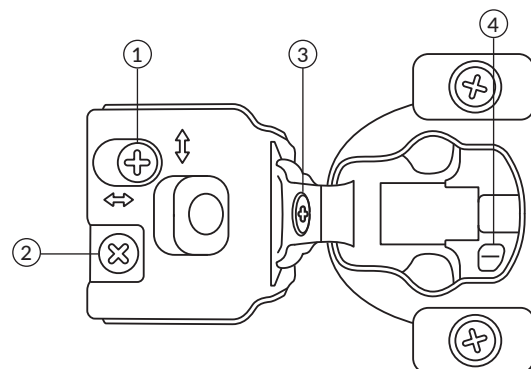
The gap is adjusted by turning a cam screw. Adjust the cam screw in such a way as to minimize the amount of "bouncing" when tapping a closed door on the outer corner with your finger.

(3) ADJUSTING THE SPACE BETWEEN THE DOORS

Adjust the space between the doors by turning the cam screw that is located on the forward-facing edge of the hinge when open.

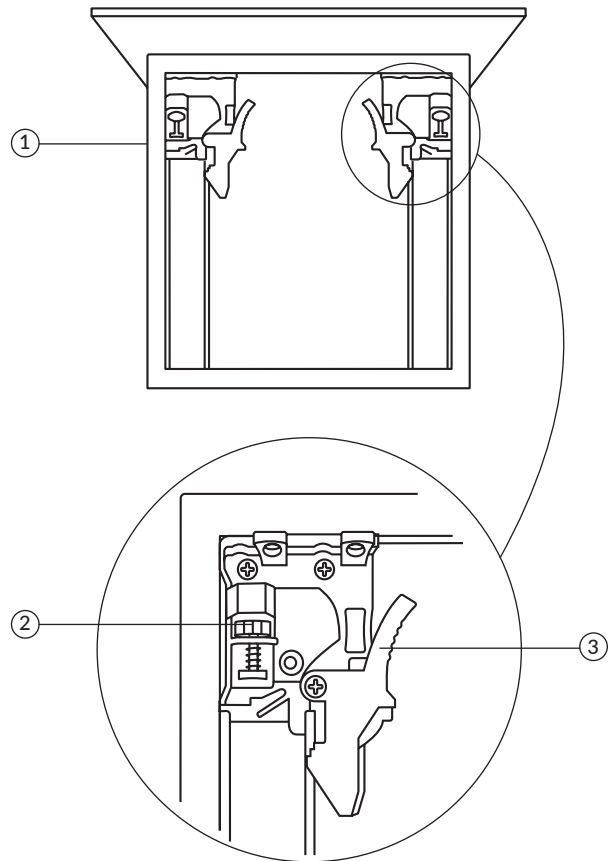
(4) ADJUSTING THE SOFT CLOSE MECHANISM

To adjust the soft-close feature, gently slide the tab (vertically) away from the center of the hinge until it clicks.



LEVELLING THE DRAWER FACES

There are 2 slide clips on the underside of each drawer (1) that level the drawer face. There is a dial (2) that can be adjusted to raise or lower each side of the drawer. It is recommended to adjust both in unison or multiple drawers at the same time to get the best result.

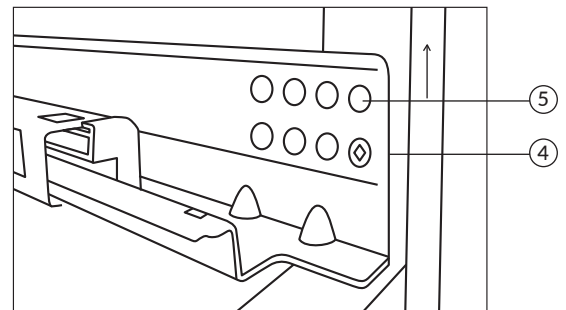


DRAWER REMOVAL

Pull the drawer out fully, then reach underneath the drawer bottom and press in both releases on the clips (3) to remove. To re-install, place the drawer onto the slides, align the tab on the back of the slide to sit in the pre-drilled hole on the drawer back, then click the slides back into the clips.

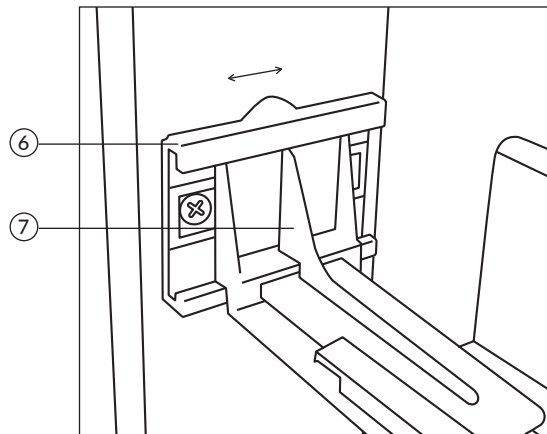
RAISING THE DRAWER SLIDES

In some cases, there may not be enough adjustment in the dial (2), in which case the drawer slides (4) must be raised. After removing the drawer box you will notice a screw holding the slide to the face frame and a second hole in the slide directly above the screw (5); this is the hole you will use to reinstall the slide. Remove the screw, raise the slide to the desired height and pre-drill a small hole so that you do not crack the face frame when installing the screw.



DRAWER FACE DOES NOT SIT FLUSH SIDE TO SIDE WITH FACE FRAME

The drawer slides are attached to a gliding plastic bracket (6) mounted to the back frame. The bracket is used to adjust the slides from side to side (7). If there is a gap between the drawer face and the face frame on the left side, push both brackets to the right. If there is a gap on the right side, push both brackets to the left. Once the drawer face sits flush it should not need adjusting again as the slides will be balanced.



Linen Tower Assembly

To reduce the chance of damage and for ease of handling, the Linen Tower is shipped in sections. A medium Phillips (+) screw driver, carpenters glue and paper towel or a clean rag are required to assemble the Linen Tower. Dowels and screws are provided. **Note:** Assemble the Linen Tower in the room where it will be installed.

(1) REMOVE NAIL GLIDE FEET FROM UPPER UNIT

Place the upper unit upside down with the top on the floor and remove/discard the four nail glide feet.

(2) ADD GLUE TO UPPER UNIT

Place a few drops of glue in the four dowel holes of the upper unit.

(3) ADD DOWELS TO UPPER UNIT

Push the four dowels into the holes on the upper unit. Gently tap the dowels into place until they can go no further.

(4) PLACE UPPER UNIT ON LOWER UNIT

Place a few drops of glue in the four dowel holes of the lower unit and place the upper unit on top of the lower unit, aligning the dowels and holes. Wipe off any excess glue.

(5) ADD FILLER STRIPS (IF APPLICABLE)

If the Linen Tower is being installed against a wall, two filler strips are provided. Install the shorter 33" piece at the bottom section of the linen tower for a less noticeable seam.

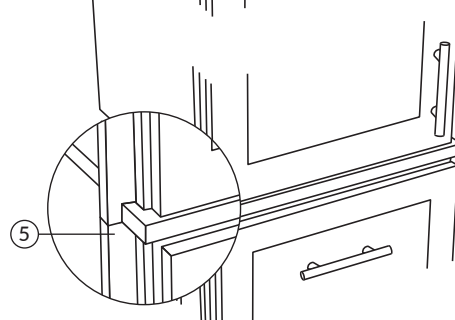
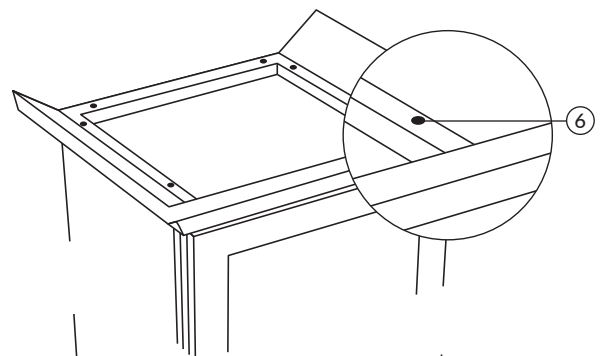
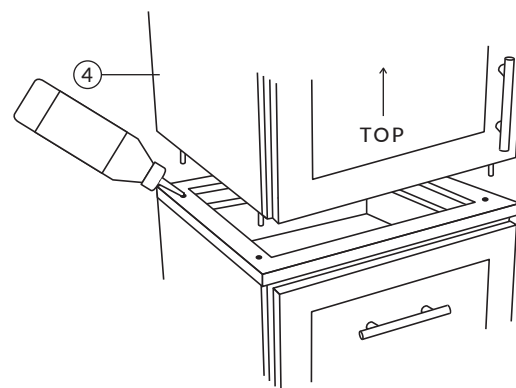
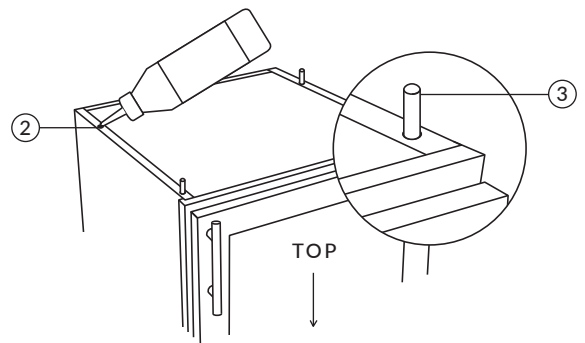
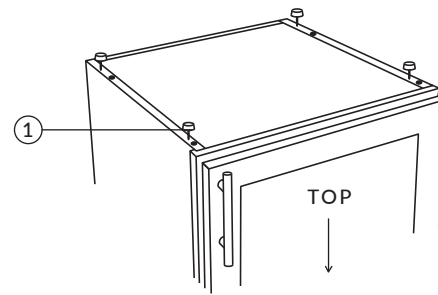
(6) INSTALL CROWN MOLDING (IF APPLICABLE)

Align the pre-drilled holes in the crown molding to the top of the cabinet and secure using screws provided. If the Linen Tower is being installed next to a wall, cut back the crown molding before affixing to the Linen Tower.

Note: This cut must be performed on site by a skilled trades professional.

IMPORTANT:

Once assembly is complete, the Linen Tower must be secured to the wall. Screw through the installation strip at the top interior of the tower directly into a stud. If a stud cannot be found, use a wall anchor.



60"/72" Vanity Centre Support Leg Adjustment

A support leg is included in all 60" and 72" vanities to prevent sagging under the weight of the vanity top. Use the Allen key provided to adjust the support leg during installation. Use the white cap provided to cover the support leg once adjustment is complete.

ACCESS PRE-INSTALLED SUPPORT LEG

The support leg (1) is located in the centre of the vanity's bottom panel, a few centimeters from the back edge. Double sink vanities need to have drawers removed in order to access the support leg. See the Door and Drawer Adjustment Instructions (pg. 2) for information on how to remove the drawers.

LOWER SUPPORT LEG TO TOUCH FLOOR

Insert the short end of the Allen key into the top of the support leg and rotate clockwise (2) to lower the leg to the floor. Turn until resistance can be felt.

CHECK VANITY TOP IS LEVEL

Place the vanity back splash on the vanity top to determine if the support leg needs to be adjusted further.

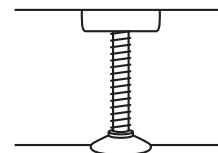
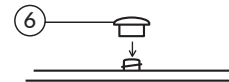
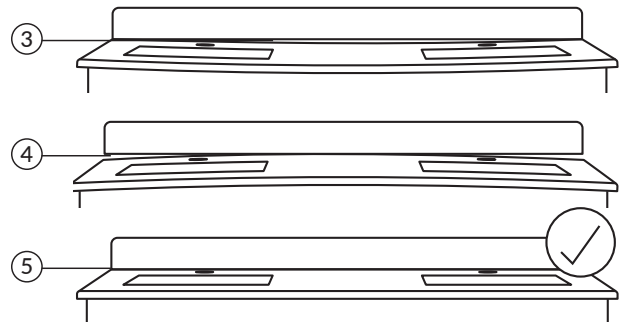
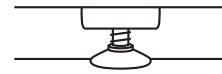
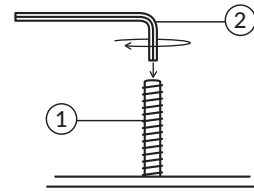
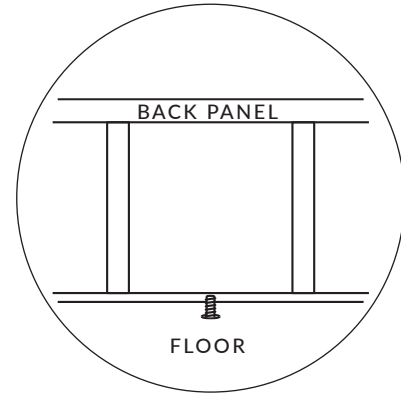
If the backsplash has a large gap or appears raised in the middle, but flush with the vanity top on its ends, the support leg has been under-adjusted (3). Rotate the Allen key clockwise until the backsplash is flush across the entire vanity top.

If the backsplash is flush with the vanity top in the middle but has large gaps or appears raised on its ends, the support leg has been over-adjusted (4). Rotate the Allen key counter-clockwise until the backsplash is flush across the entire vanity top.

With the support leg properly adjusted, your backsplash will be flush with the vanity top (5) **Note:** The support leg may require additional adjustment as the vanity settles under the weight of the vanity top. Keep the Allen key for future use.

CONCEAL THE SUPPORT LEG

Place the white cap (provided) over the hole (6) with the flat side facing up, then press the white cap into the hole.



Réglage de la patte de support centrale du meuble-lavabo de 152/183 cm (60/72 po)

Une patte de support est incluse avec tous les meubles-lavabos de 152 et de 183 cm (60 et 72 po) afin d'éviter qu'ils ne s'affaissent sous le poids du dessus du meuble-lavabo. Utilisez la clé Allen fournie pour régler la patte de support lors de l'installation. Utilisez le capuchon blanc fourni pour recouvrir la patte de support une fois le réglage terminé.

ACCÉDER À LA PATTE DE SUPPORT PRÉINSTALLÉE

La patte de support (1) est située au centre du panneau inférieur du meuble-lavabo, à quelques centimètres du bord arrière. Pour les meubles-lavabos doubles, il faut retirer les tiroirs pour accéder à la patte de support. Reportez-vous aux instructions de réglage des portes et des tiroirs (pg. 2) pour savoir comment retirer les tiroirs.

ABAISSER LA PATTE DE SUPPORT AFIN QU'ELLE TOUCHE LE SOL

Insérez l'extrémité courte de la clé Allen dans le haut de la patte de support et tournez dans le sens horaire (2) pour abaisser la patte au sol. Tournez jusqu'à ce que vous sentiez une résistance.

VÉRIFIER SI LE DESSUS DU MEUBLE-LAVABO EST DE NIVEAU

Placez le dossier sur le dessus de meuble-lavabo afin de savoir si la patte de support nécessite un réglage supplémentaire.

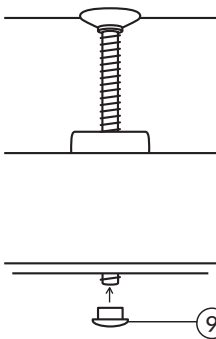
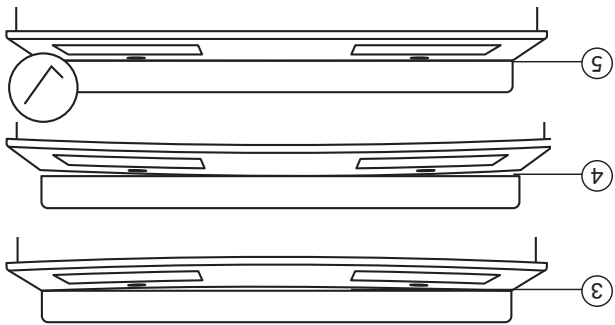
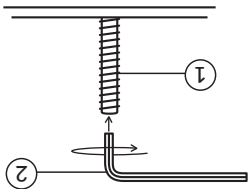
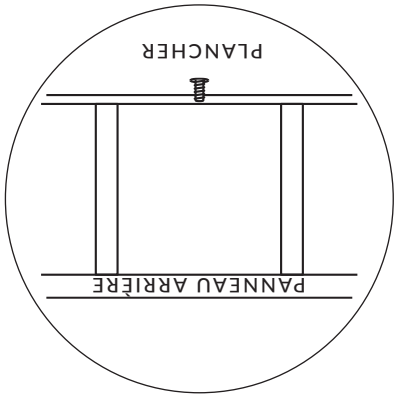
S'il y a un grand espace sous le dossier ou s'il semble relevé au centre, mais de niveau avec les extrémités du dessus de meuble-lavabo, il faut régler la patte de support davantage (3). Tournez la clé Allen dans le sens horaire jusqu'à ce que le dossier affleure sur toute la surface du dessus du meuble-lavabo.

Si le dossier est au même niveau que le dessus au milieu, mais qu'il présente de grands espaces ou semble relevé à ses extrémités, la patte de support est trop haute (4). Tournez la clé Allen dans le sens antihoraire jusqu'à ce que le dossier soit de niveau sur toute la surface du meuble-lavabo.

Si la patte de support est correctement réglée, votre dossier sera au même niveau que le dessus de meuble-lavabo (5).
Remarque : La patte de support peut nécessiter un réglage supplémentaire lorsque le meuble-lavabo s'affaisse sous le poids du comptoir. Conservez la clé Allen pour une utilisation ultérieure.

DISSIMULER LA PATTE DE SUPPORT

Placez le capuchon blanc (fourni) sur le trou (6) avec le côté plat vers le haut, puis enfoncez le capuchon blanc dans le trou.



Montage de tour à linge

Pour réduire les risques d'endommagement et faciliter la maintenance, la tour à linge est expédiée en sections. Un tournevis cruciforme (+) moyen, de la colle de menuisier et une serviette en papier ou un chiffon propre sont nécessaires pour monter la tour à linge. Les goujons et les vis sont fournis. **Remarque :** Montez la tour à linge dans la pièce où elle sera installée.

(1) RETIRER LES PATINS À CLOU DE L'UNITÉ SUPÉRIEURE.

Placez l'unité supérieure à l'envers, avec le dessus sur le sol, et retirez et jetez les quatre patins à clou.

(2) APPLIQUER DE LA COLLE SUR L'UNITÉ SUPÉRIEURE.

Placez quelques gouttes de colle dans les quatre trous de goujon de l'unité supérieure.

(3) POSER LES GOUJONS SUR L'UNITÉ SUPÉRIEURE.

Poussez les quatre goujons dans les trous de l'unité supérieure. Tapez doucement sur les goujons jusqu'à ce qu'ils cessent de s'enfoncer.

(4) PLACER L'UNITÉ SUPÉRIEURE SUR L'UNITÉ INFÉRIEURE

Appliquez quelques gouttes de colle dans les quatre trous de goujon de l'unité inférieure et placez l'unité supérieure sur l'unité inférieure, en alignant les goujons et les trous. Essuyez l'excédent de colle.

(5) AJOUTER DES BANDES DE REMPLISSAGE (LE CAS ÉCHÉANT)

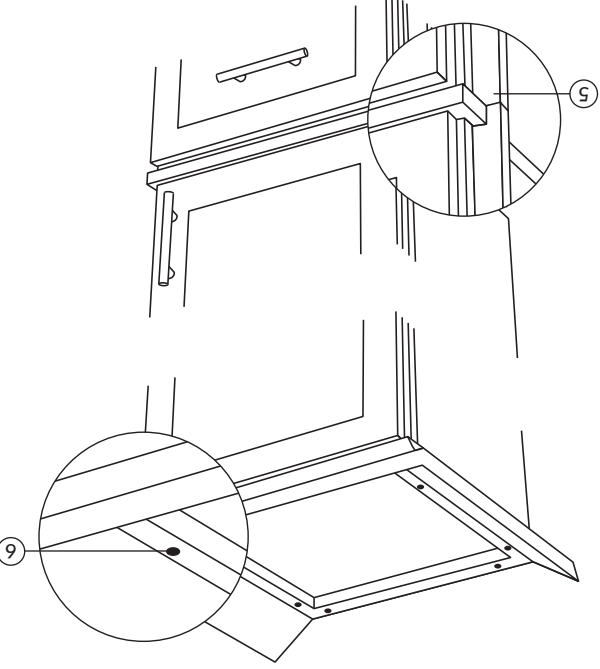
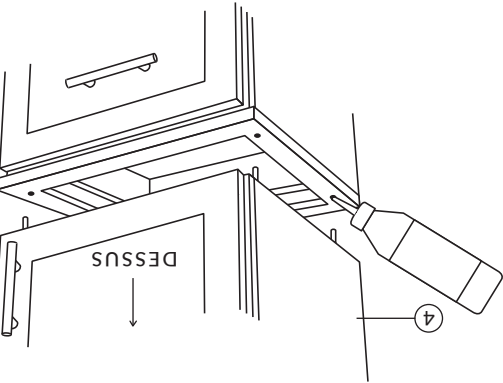
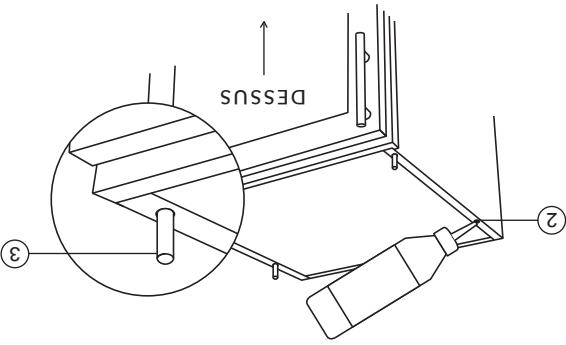
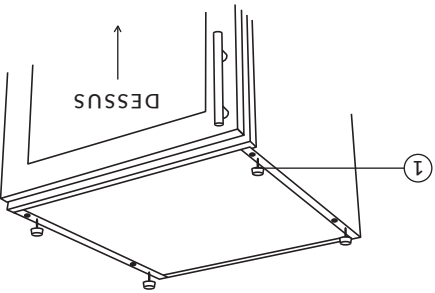
Si la tour à linge est installée contre un mur, deux bandes de remplissage sont fournies. Installez la pièce plus courte de 84 cm (33 po) sur la section inférieure de la tour à linge pour un joint moins apparent.

(6) INSTALLER LA MOULURE COURONNÉE (LE CAS ÉCHÉANT)

Alignez les trous préperçés de la moulure couronnée sur le dessus de l'armoire et fixez-la avec les vis fournies. Si la tour à linge est installée près d'un mur, coupez la moulure couronnée avant de la fixer à la tour à linge. **Remarque :** Cette coupe doit être effectuée sur place par un menuisier qualifié.

IMPORTANT :

Une fois le montage terminé, la tour à linge doit être fixée au mur. Vissez à travers la bande d'installation dans le haut de l'intérieur de la tour directement dans un montant. S'il est impossible de trouver un montant, utilisez un ancrage mural.



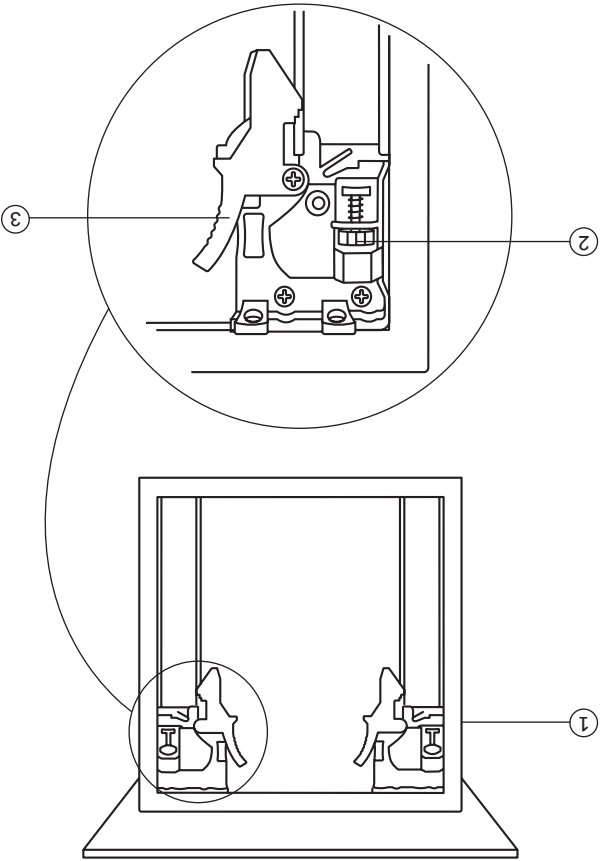
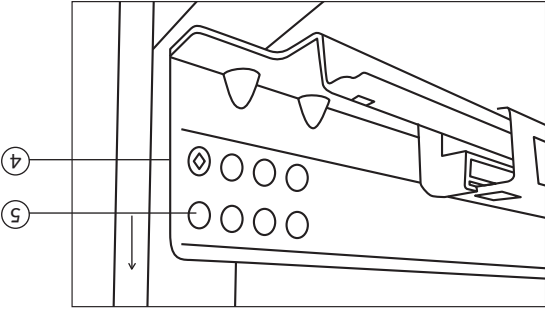
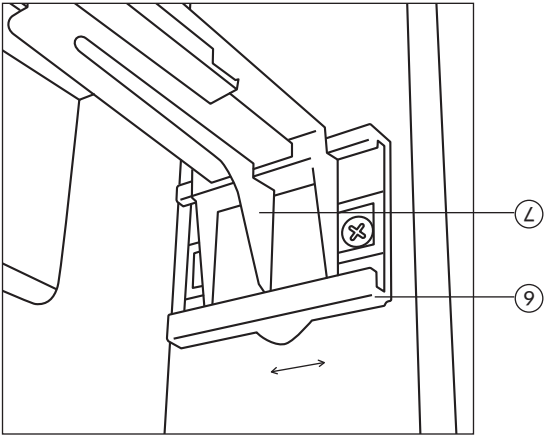
MISE DE NIVEAU DES FACES DE TIROIRS
 Il y a 2 clips coulissants sur la face inférieure de chaque tiroir (1) qui mettent de niveau la face du tiroir. Il y a un bouton (2) qui peut être réglé pour lever ou abaisser chaque côté du tiroir. Il est recommandé de régler les deux en même temps ou plusieurs tiroirs à la fois pour obtenir le meilleur résultat.

ENLÈVEMENT DES TIROIRS
 Ouvrez le tiroir complètement, puis passez la main sous le fond du tiroir et appuyez sur les deux loquets des clips (3) pour le retirer. Pour la réinstallation, placez le tiroir sur les glissières, alignez la languette à l'arrière de la glissière pour qu'elle s'insère dans le trou préperçé à l'arrière du tiroir, puis emboîtez les glissières dans les clips.

RELEVER LES GLISSIÈRES DE TIROIR
 Dans de rares cas, il se peut que le réglage de la molette (2) ne soit pas suffisant, auquel cas les glissières du tiroir (4) doivent être relevées. Après avoir retiré le tiroir, vous remarquerez une vis qui maintient la glissière sur le cadre de façade et un deuxième trou dans la glissière juste au-dessus de la vis (5); c'est le trou que vous utiliserez pour réinstaller la glissière. Retirez la vis, relevez la glissière à la hauteur souhaitée et prépercez un petit trou afin de ne pas fissurer le cadre de façade lors de l'installation de la vis.

LA FACE DU TIROIR N'EST PAS DE NIVEAU AVEC LE CADRE DE FAÇADE

Les glissières du tiroir sont fixées à un support en plastique coulissant (6) monté sur le cadre arrière. Le support est utilisé pour régler les glissières latéralement (7). S'il y a un espace entre la face du tiroir et le cadre de façade du côté gauche, poussez les deux supports vers la droite. S'il y a un espace entre la face du tiroir et le cadre de façade du côté droit, poussez les deux supports vers la gauche. Une fois que la face du tiroir est de niveau, il ne devrait pas être nécessaire de l'ajuster à nouveau, car les glissières seront équilibrées.



Ajustements des armoires

Lors de l'inspection finale dans nos locaux, les portes et les tiroirs sont ajustés pour garantir un alignement et une fermeture corrects. Après l'expédition et l'installation, il se peut que les portes et les tiroirs doivent être réalignés. Si nécessaire, veuillez suivre les instructions fournies.

CHARNIÈRES DE PORTE

Les charnières de la porte sont réglées à l'aide de vis à came. Ces vis ont un réglage d'un demi-tour. Veuillez ne pas tourner au-delà de la portée du réglage.

(1) RÉGLAGE DE LA HAUTEUR DE LA PORTE

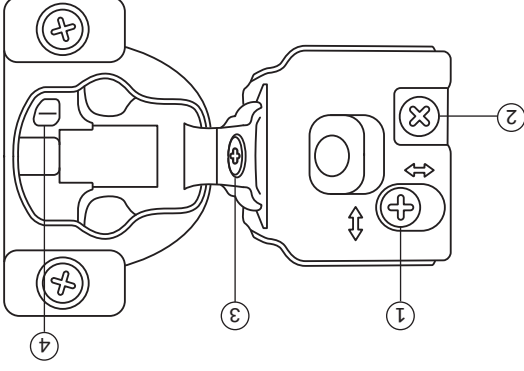
La hauteur de la porte se règle en tournant une vis à came. Les charnières supérieure et inférieure doivent être ajustées de manière égale.

(2) RÉGLAGE DE L'ÉCART ENTRE LA PORTE ET LE CADRE

L'écart se règle en tournant une vis à came. Réglez la vis de came de manière à minimiser le rebond lorsque vous tapez avec le doigt sur le coin d'une porte fermée.

(3) RÉGLAGE DE L'ESPACE ENTRE LES PORTES

Réglez l'espace entre les portes en tournant la vis à came



(4) RÉGLAGE DU MÉCANISME DE FERMETURE EN DOUCEUR

Pour ajuster la fonction de fermeture en douceur, faites glisser doucement la languette (verticalement) en l'éloignant du centre de la charnière jusqu'à ce qu'un déclic se fasse entendre.

qui se trouve sur le bord avant de la charnière lorsqu'elle est ouverte.

Nous vous remercions d'avoir acheté ce meuble de salle de bains. Nous recommandons de confier l'installation à un professionnel qualifié.

Veuillez lire toutes les instructions incluses avant l'installation.

Si vous avez besoin d'aide, veuillez nous contacter :

Sans frais : 855.719.4870

Courriel : customerservice@rocksolidsupply.com