

Thank you for purchasing this bathroom furniture. We recommend having a skilled trades professional complete the installation.

**Uncrating and installing a stone vanity top is a two person job.** Please read all instructions included, prior to installation. For full instructions go to [stonewoodbath.com](http://stonewoodbath.com) and refer to our installation videos.

**If you require assistance, please contact us:**

**Toll Free Phone:** 855.719.4870

**E-mail:** [customerservice@rocksolidsupply.com](mailto:customerservice@rocksolidsupply.com)

## (1) INSPECT PACKAGING

Look for any damage either at the store or with the driver who delivered your product. If there is any visible damage, do not uncrate and notify your retailer. If there is no damage, uncrate your stone top.

## (2) REMOVE EXTERIOR WRAPPING

Remove plastic wrap and securing strap holding the stone crate to the skid, stand clear of it and cut with a utility knife or tin snips. **DO NOT use force or a crowbar to open the package.**

## (3) LAY CRATE ON LEVEL SURFACE

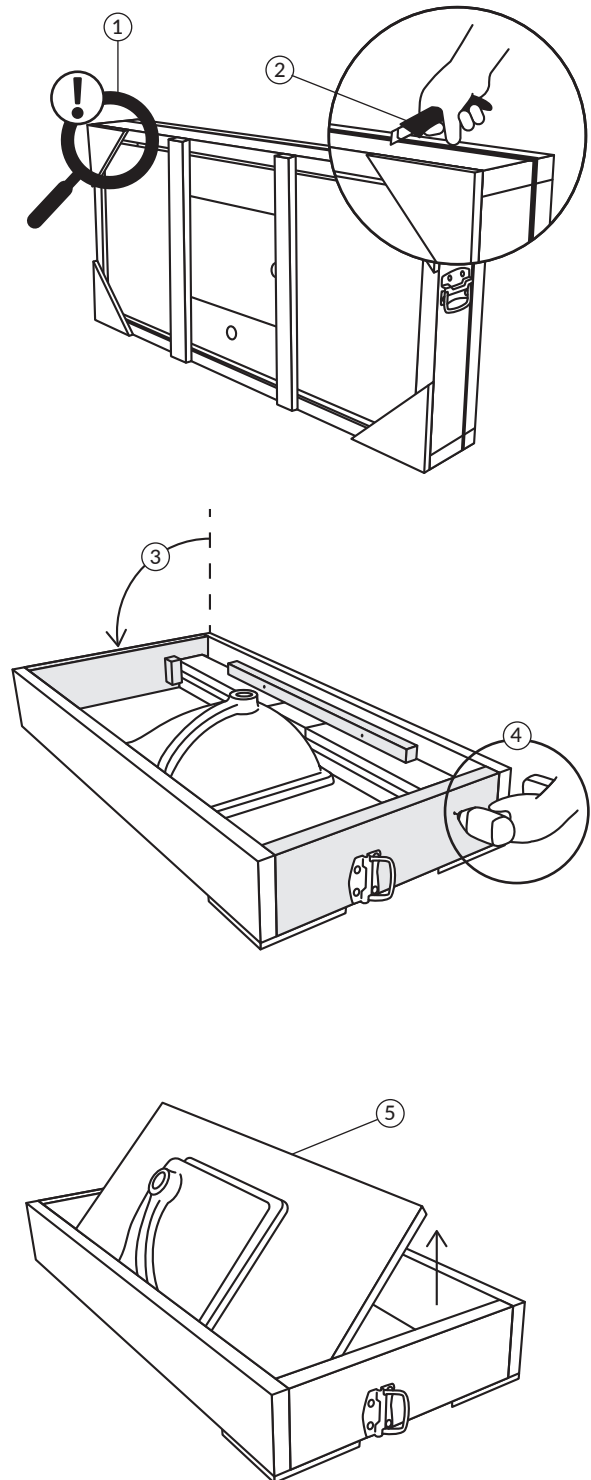
Carefully remove the stone top crate from the skid and place on a level surface, with finished side of the stone facing down and back of the sink facing up.

## (4) REMOVE 2X2 WOOD SUPPORTS

Remove the screws holding the 2x2 wood supports which are securing your stone top in place. Once the screws are removed you can remove the backsplash and side splash and put aside.

## (5) REMOVE VANITY TOP

To avoid any chance of damage only remove the top from the wood crate when it's ready to be installed.



Nous vous remercions d'avoir acheté ce meuble de salle de bains. Nous recommandons de confier l'installation à un professionnel qualifié.

**Le déballage et l'installation d'un dessus de meuble-lavabo en pierre est un travail de deux personnes.** Veuillez lire toutes les instructions incluses avant l'installation. Pour des instructions complètes, rendez-vous sur [stonewoodbath.com](http://stonewoodbath.com) et consultez nos vidéos d'installation.

**Si vous avez besoin d'aide, veuillez nous contacter :**  
**Sans frais : 855.719.4870**  
**Courriel : [customerservice@rocksolidsupply.com](mailto:customerservice@rocksolidsupply.com)**

## (1) INSPECTER L'EMBALLAGE

Vérifiez pour des dommages possibles en magasin ou avec le chauffeur qui a livré votre produit. S'il y a des dommages visibles, ne le déballez pas et avertissez votre revendeur. S'il n'y a aucun dommage, déballez votre dessus de meuble en pierre.

## (2) RETIRER L'EMBALLAGE EXTÉRIEUR

Retirez l'emballage en plastique et la sangle de fixation qui maintiennent la caisse sur la palette, tenez-vous à l'écart et coupez-la à l'aide d'un couteau tout-usage ou d'une cisaille à métaux. **N'utilisez PAS la force ou un pied de biche pour ouvrir l'emballage.**

## (3) POSER LA CAISSE SUR UNE SURFACE PLANE

Retirez délicatement la caisse du dessus en pierre de la palette et placez-la sur une surface plane, le côté fini de la pierre face vers le bas et le dessous du lavabo vers le haut.

## (4) RETIRER LES SUPPORTS EN BOIS DE 2X2

Retirez les vis qui maintiennent en place les supports en bois de 2x2 qui fixent le dessus de meuble en pierre. Une fois les vis enlevées, vous pouvez retirer le dossier et le dossier latéral et les mettre de côté.

## (5) RETIRER LE DESSUS DE MEUBLE-LAVABO

Pour éviter tout risque de dommage, ne retirez pas le couvercle de la caisse en bois avant d'être prêt à faire l'installation.

